

Информационный лист

*Силиконовая зубная щетка на палец
CS Medica KIDS CS-502*



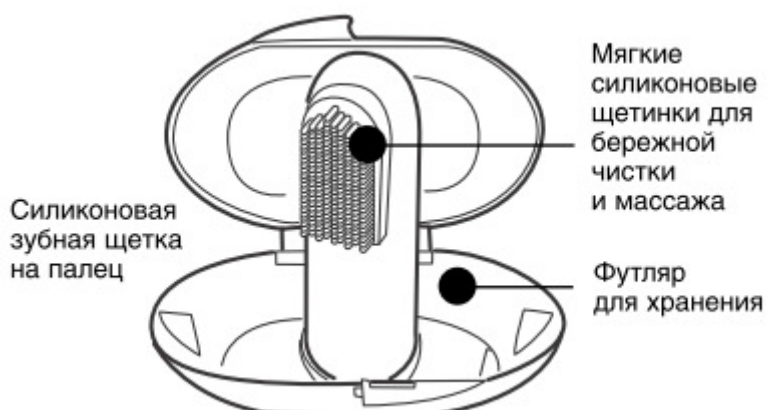
Производитель:

Продукт	Товарная категория	Силиконовая зубная щетка на палец CS Medica KIDS
	Наименование модели	CS-502
Официальный производитель	Название	POLYBELL (GUANGZHOU) LIMITED (ПОЛИБЕЛЛ (ГУАНЧЖОУ) ЛИМИТЕД)
	Адрес	No.8, Fangshi Industrial Zone, Renhe Town, Baiyun District, Guangzhou, China (Но.8, Фангши Индастриал Зоун, Ренхе Таун, Байюнь Дистрикт, Гуанчжоу, Китай)

Назначение:

Силиконовая зубная щетка на палец CS Medica KIDS CS-502 предназначена для очищения полости рта детей в возрасте от 4 месяцев.

Составляющие части прибора:



Ключевые характеристики прибора:

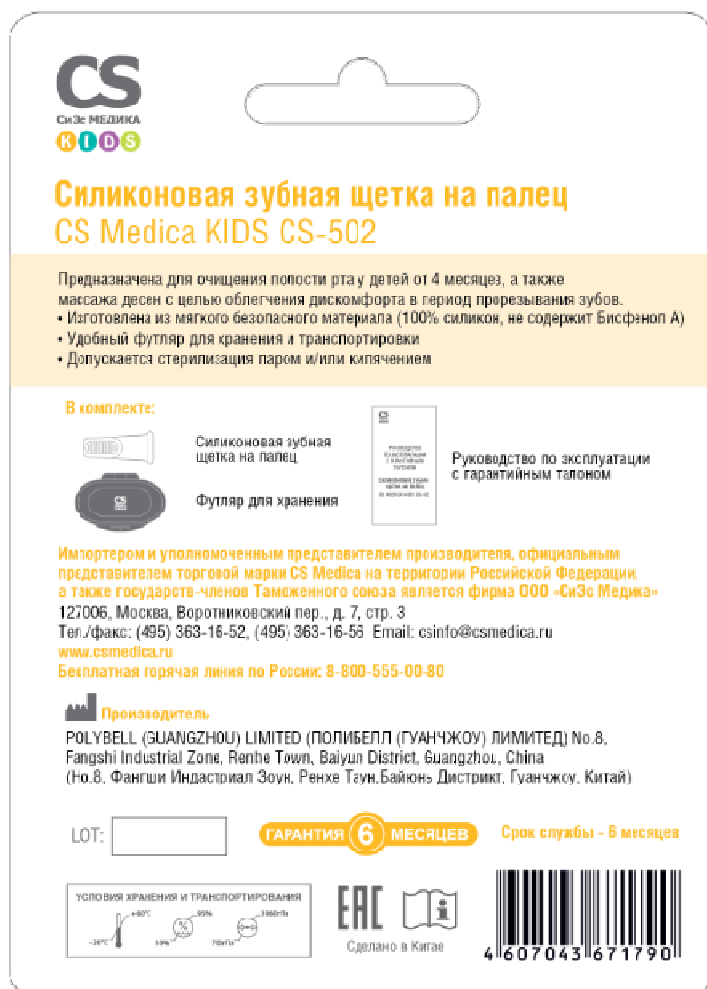
- ✓ **Безопасность**
- ✓ Изготовлена из мягкого силикона без добавления красителей и абсолютно безопасна для малыша

- ✓ **Функциональность**
- ✓ Надевается на палец взрослого и позволяет проводить **чистку** первых зубов, а также **мягкий массаж десен** ребенка с целью облегчения дискомфорта и болевых ощущений при прорезывании зубов
- ✓ **Удобство использования**
- ✓ легко мыть, допускается стерилизация паром и кипячением
- ✓ удобный футляр для хранения и транспортировки изделия

Материалы:

Наименование	Материал
щетка	100% силикон
футляр	полипропилен

Пример упаковки:



Руководство по эксплуатации:

**РУКОВОДСТВО ПО ЭКСПЛУАТАЦИИ
С ГАРАНТИЙНЫМ ТАЛОНОМ**

CS MEDICA KIDS **Силиконовая
зубная щетка
на палец**
CS Medica KIDS CS-502

EAC



Благодарим Вас за приобретение силиконовой
зубной щетки на палец CS Medica KIDS CS-502!

 Внимательно прочитайте данное руковод-
ство по эксплуатации перед использовани-
ем прибора. Сохраните это руководство
для получения необходимых сведений в
будущем.
Гарантийный талон находится в середине
настоящего руководства по эксплуатации.
При покупке требуйте правильного его
заполнения: проставления печати продав-
ца и даты продажи.

Технические характеристики:

Наименование	Силиконовая зубная щетка на палец CS Medica KIDS
Модель	CS-502
Условия эксплуатации: температура окружающего воздуха относительная влажность	от 0 до +50 °С от 30 до 85%
Условия хранения и транспортирования: температура окружающего воздуха относительная влажность атмосферное давление	от -20 до +60 °С от 10 до 95% от 700 до 1060 гПа
Масса	Не более 26 г
Габаритные размеры (ШxВxГ)	не более 95x70x10 мм
Используемые материалы	щетка: 100% силикон футляр – полипропилен
Срок хранения с момента производства	5 лет
Срок службы	6 месяцев
Срок гарантии	6 месяцев
Комплект поставки	Силиконовая зубная

	щетка на палец, футляр для хранения, руководство по эксплуатации с гарантийным талоном
--	--

Спецификации упаковки

	Кол-во	Вес (г)	Габариты (мм)
Товарная	1		
Транспортная	144	7300	595x340x400

ЛОТ номер и дата производства:

ЛОТ номер расположен на упаковке и имеет структуру YYMNNN, где YY обозначает последние две цифры года производства, М – номер месяца производства (1–9 соответствуют месяцам с января по сентябрь, X – октябрь, Y – ноябрь, Z – декабрь), NNN – номер партии

Сертификационные данные:

Свидетельство о государственной регистрации № KG.11.01.09.014.E.003931.10.18 от 01.10.2018

Декларация о соответствии

№ ЕАЭС N RU Д-СН.АД53.В.01400/18 от 16.10.2018.

Срок действия до 15.10.2023 г. включительно

Штрихкод



Сроки службы, гарантии и хранения с момента производства:

Название	Срок гарантии	Срок службы	Срок хранения с момента производства
Прорезыватель	6 месяцев	6 месяцев	5 лет