

РУКОВОДСТВО ПО ЭКСПЛУАТАЦИИ

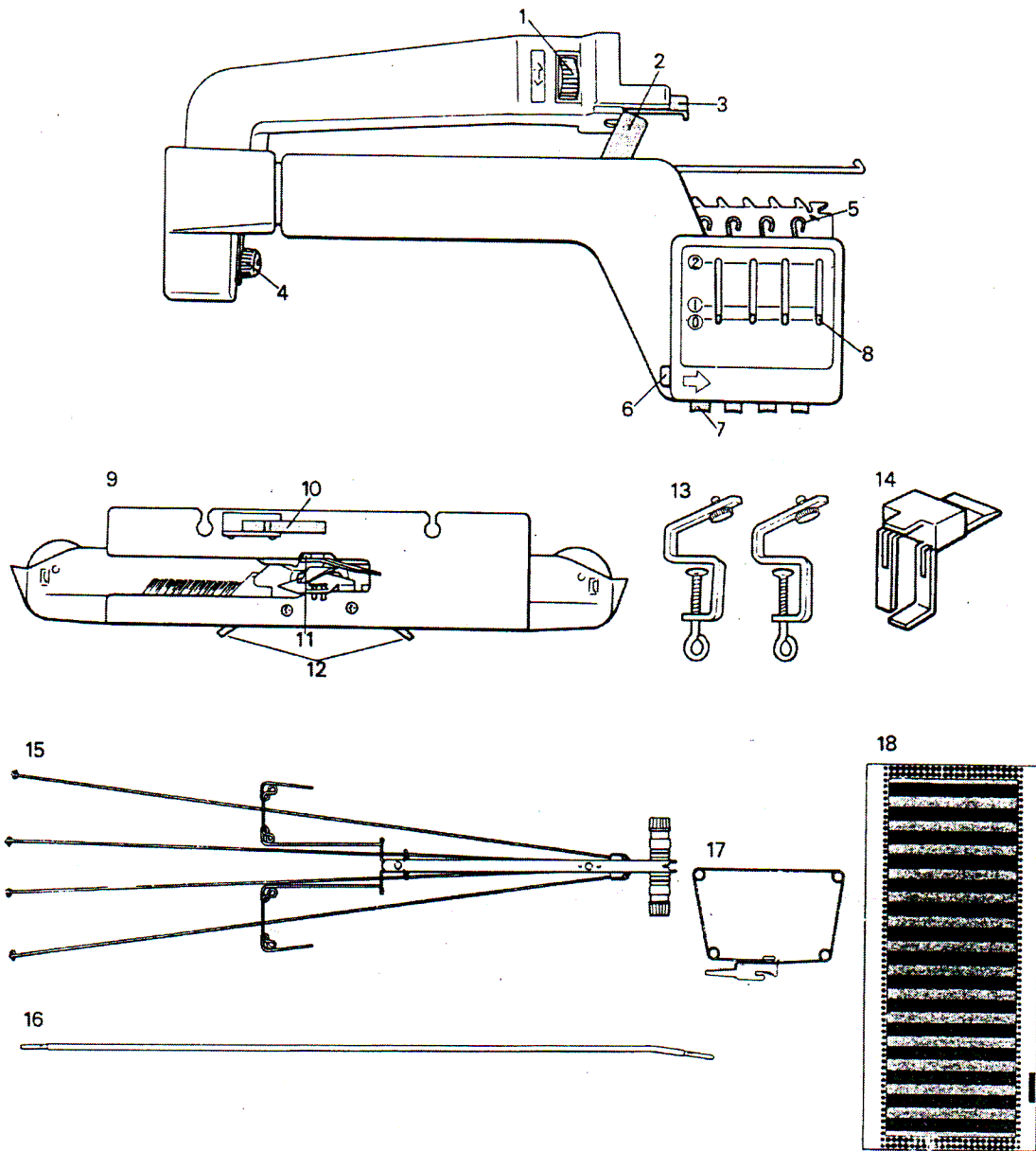
Устройство совмещения 4-х цветов

модель УС 6

СОДЕРЖАНИЕ

1. Принадлежности.....	1
2. Установка устройства совмещения четырех цветов.....	2
3. Применение автоматического устройства для совмещения цветов УС-6.....	3
Провязывание полос на однофонтурном вязании.....	7
4. Провязывание образцов.....	11
Образцы вязания.....	13
5. Использование устройства совмещения цветов УС-6 для двухфонтурного вязания.....	14
Полосатое вязание на основе полного ластика (двусторонняя лицевая гладь).....	15
Изготовление образца двухфонтурного норвежского жаккарда с использованием перфокарт или компьютерного программатора.....	18
Вязание норвежского жаккарда с перфокартой.....	21
Если жаккард был провязан неправильно.....	23
Руководство по вязанию с укороченными рядами.....	24
6. Что делать, если.....	25
во время вязания застряла каретка	25
неправильно нажата кнопка выбора нити в УС 6.....	25

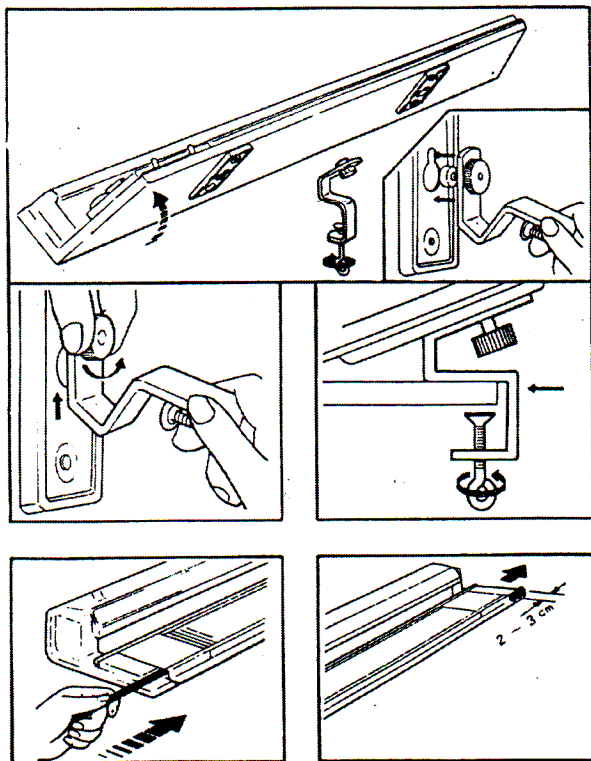
1. Принадлежности



- | | |
|--|--|
| 1. Крепежное колесо | 10. Приводной палец |
| 2. Приводной рычаг | 11. Нитенаправитель (челнок) |
| 3. Крепежный язычок | 12. Рычаг для фанговых переплетений |
| 4. Регулировочное колесо | 13. Крепеж (струбины для крепления основной фонтуры при работе на двух фонтурах) |
| 5. Крючок для нитки | 14. Нитедержатель |
| 6. Кнопка-коррекция | 15. Приспособление для натяжения 4-х нитей |
| 7. Кнопка выбора положения крючка | 16. Штанга от нитенатяжителя для двух цветов |
| 8. Положение крючка для нити | 17. Проволока- нитенаправитель |
| 9. Челнок для вязки на одной фонтуре (плечо) | 18. Перфокарта-шаблон для двухфонтурного жаккарда |

2. Установка устройства совмещения четырех цветов

3.



1. Основную игольницу закрепить по краю стола струбцинами

- (1) Раздвинуть струбцины как можно шире по стрелке.
- (2) Приподнять основную игольницу и вставить крепежные винты в соответствующие отверстия на нижней стороне основной игольницы.
- (3) Поднять зажимы до упора и затянуть.
- (4) Продвинуть струбцины к краю стола.

Затянуть крепежные винты по стрелке.

* В случае работы с передней (дополнительной) фонтурой выполнять действия согласно инструкции.

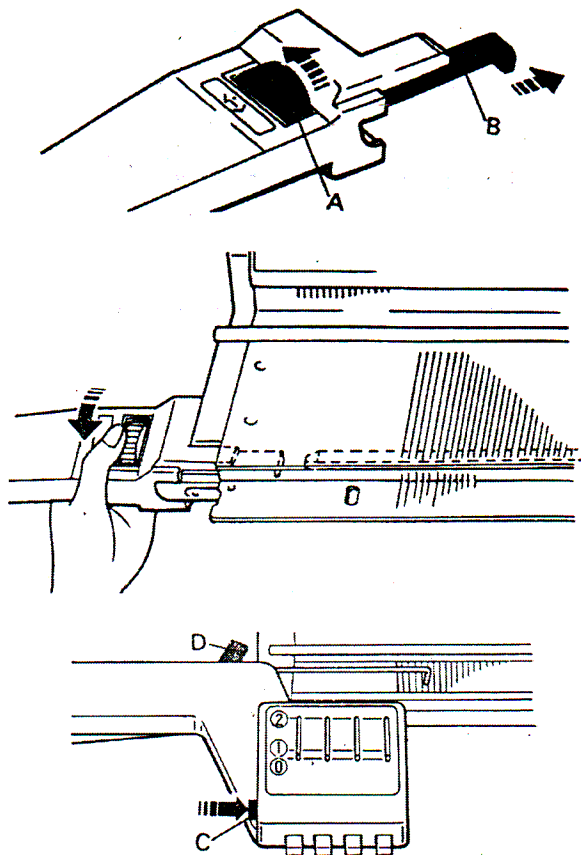
2. С левой стороны игольницы карандашом или отвёрткой протолкнуть фиксатор игл так, чтобы он выступал справа на 2-3 см.

3. Повернуть крепежное колесо "А" в направлении стрелки до упора. (В этом случае выдвигается крепежный язычок "В".)

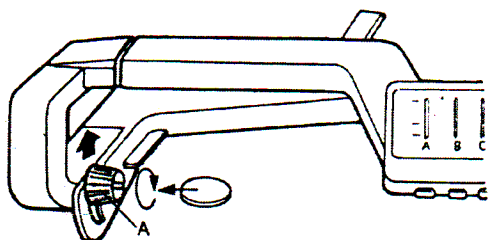
4. Устройство для совмещения цветов с крепежным язычком вставить в направляющую для фиксатора игл так, чтобы оно плотно сбоку прилегало к игольнице машины. (До тех пор пока устройство для совмещения цветов прилегает к основной игольнице, фиксатор игл справа выступает на 2-3 см из игольницы).

5. При нажатии на кнопку «С» все крючки переходят в позицию "о".

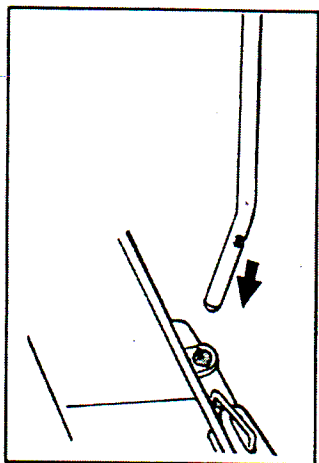
В случае если один из крючков находится в позиции 2, отодвиньте рычаг "D" влево, нажав один раз на него рукой. Крючок перейдёт в позиции 1. При повторном нажатии кнопки "С" все крючки возвращаются в позицию "о".



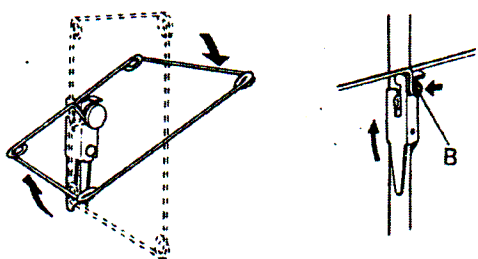
3. Применение автоматического устройства для совмещения цветов УС-6 (в случае если вязание выполняется на основной игольнице)



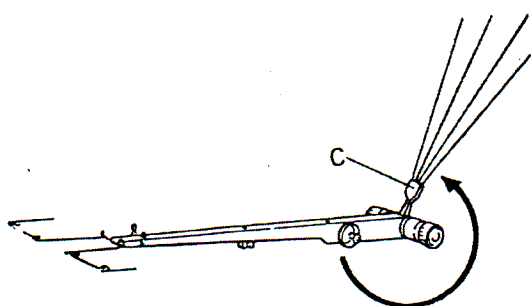
1. Ослабить винт «А», отодвинуть устройство для совмещения цветов вверх, затянуть винты.



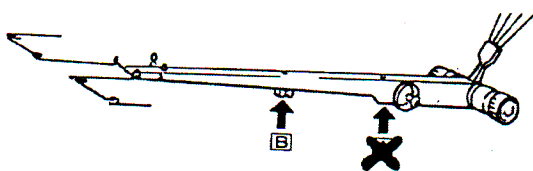
2. Вставить держатель в отверстие слева от ручки для транспортировки машины.



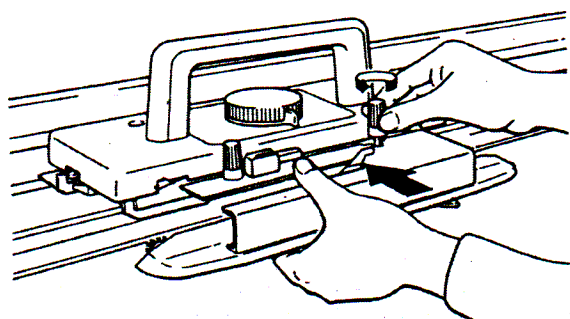
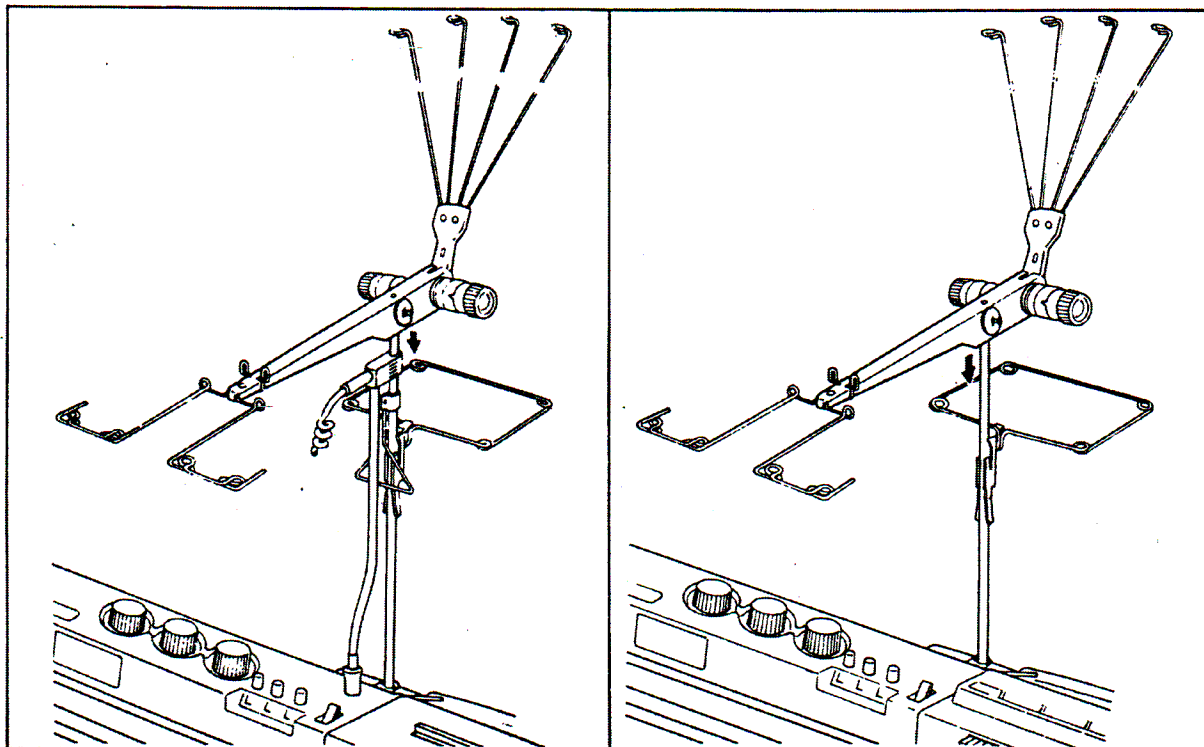
3. Проволочный направитель установить горизонтально по стрелке(см.рис.)
4. Нажмите на кнопку «В», чтобы придвинуть проволочный направитель к держателю и продвигайте направитель вверх до тех, пока не услышите характерный щелчок. Проволочный направитель вошел в пазы держателя.



5. Приподнять усы для натяжения нити «С» в направлении стрелки до щелчка.



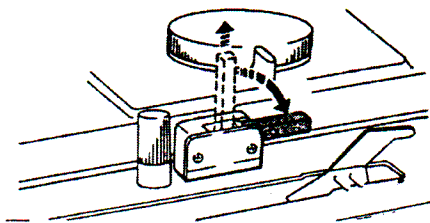
6. Установить устройство для натяжения 4-х нитей передней выемкой В на держатель.



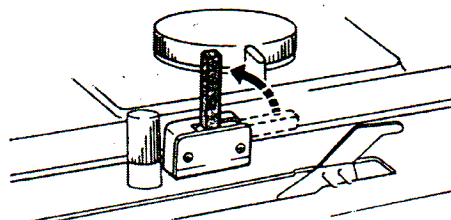
7. Заменить обычный челнок вязки на одной фонтуре на челнок для вязки на одной фонтуре с многоцветником, который поставляется вместе с УС-6.

8. Для откидывания приводного пальца челнока необходимо потянуть его чуть вверх.

ПРИВОДНОЙ ПАЛЕЦ ИМЕЕТ:

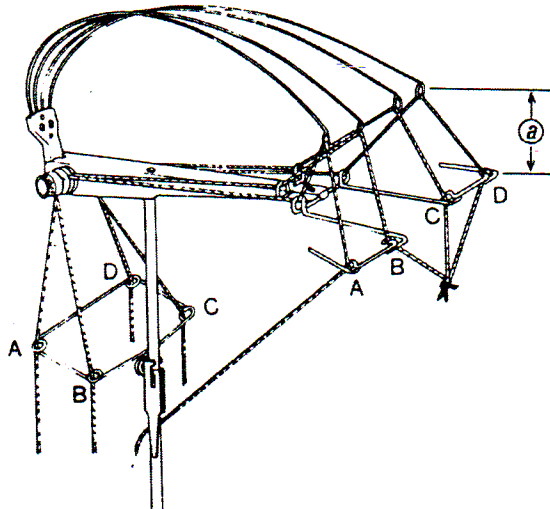


Нерабочее положение приводного пальца: потянуть немного вверх и откинуть.



Рабочее положение приводного пальца: нажать вверх по стрелке.

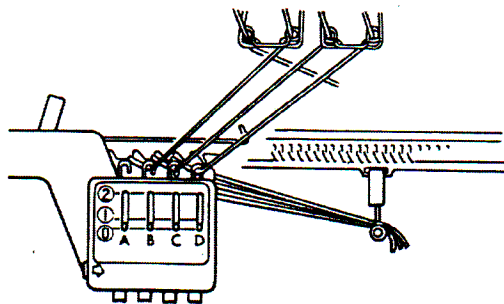
9. Нужные иглы установить в позицию "D". Каретку продвинуть 2-3 раза вдоль игл, находящихся в позиции "D", для их перевода в позиции В. Каретка остаётся справа.



10. Четыре цветные нитки вдеть в приспособление для натяжения ниток.

- * Нитки вдеть слева направо (см. рис) и обозначить А,Б,С,Д со стороны устройства совмещения цветов.
- * Закрепить нитку А на струбцине, так как ее первой вдевают в нитенаправитель.
- * Связать нитки В,С,Д (см. рис).
- * Нитенатяжитель настроить в соответствии с таблицей.

Толщина шерсти	Нормальная	Тонкая
Регулятор натяжения	4-5	5-6



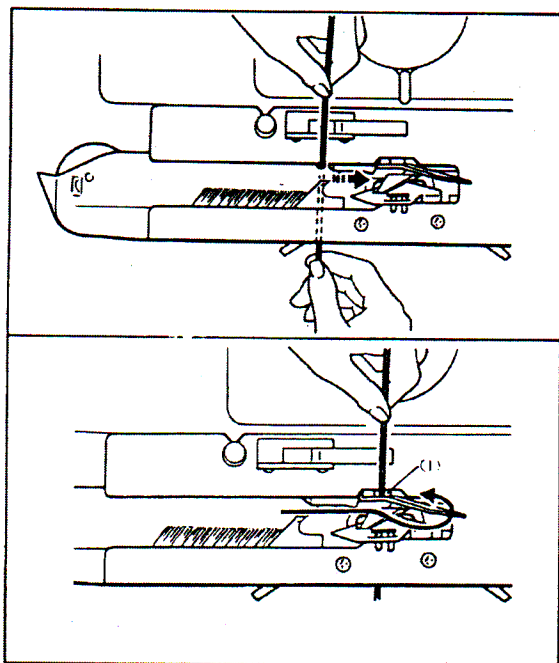
В одном полотне можно применять пряжу различной толщины. Для правильной подачи нити промежуток (а) – см. рис. – размером 10-30 см отрегулировать для каждой отдельной нити.

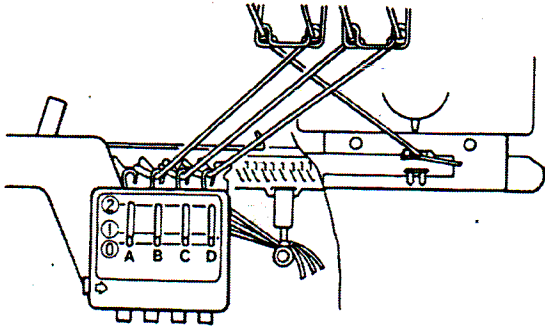
11. Вместе связанные три конца ниток (В,С и D) навесить на левый верхний крепежный зажим. Затем навешивание выполняется в следующем порядке:

Нитку В протянуть в крючок В, нитку С – в крючок С, нитку D в крючок D. Крючки привести в позицию (1) нажатием соответствующей кнопки выбора.

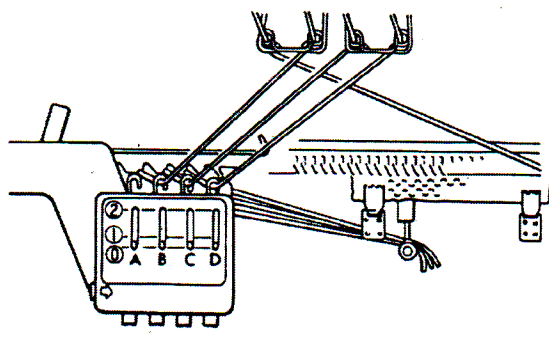
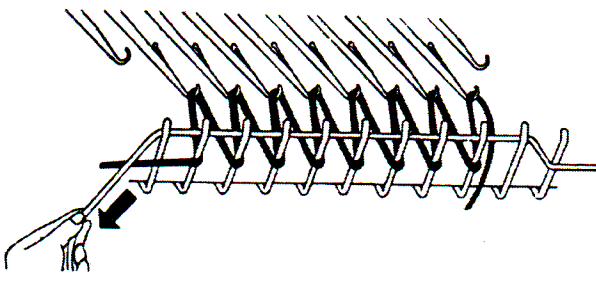
После вдевания все крючки установить в положение “0”.

12. Нитку А привязать к правой струбцине. Нитку заправить в нитенаправитель (1) – см. рис. Отодвинуть влево каретку.



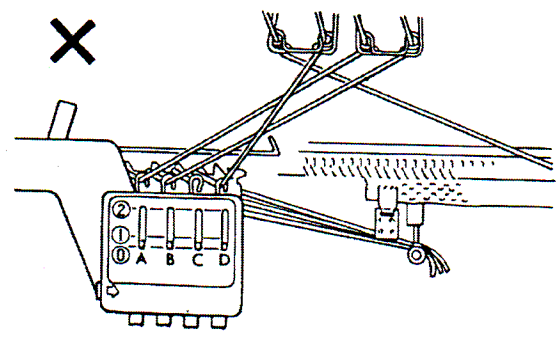
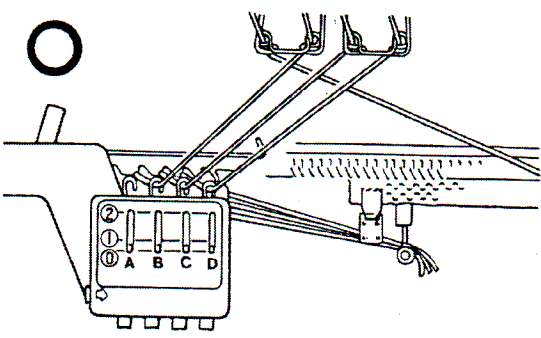


13. Начать вязание на иглах любым выбранным способом; как правило, это делают на основном челноке.

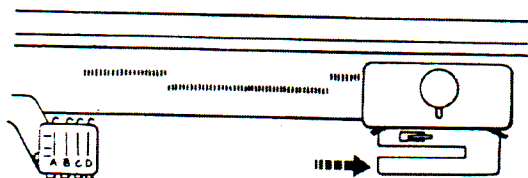


14. Провязать 9-10 рядов кулирной гладью и навесить грузы.

Правильная заправка ниток от приспособления для натяжения ниток до крючка.

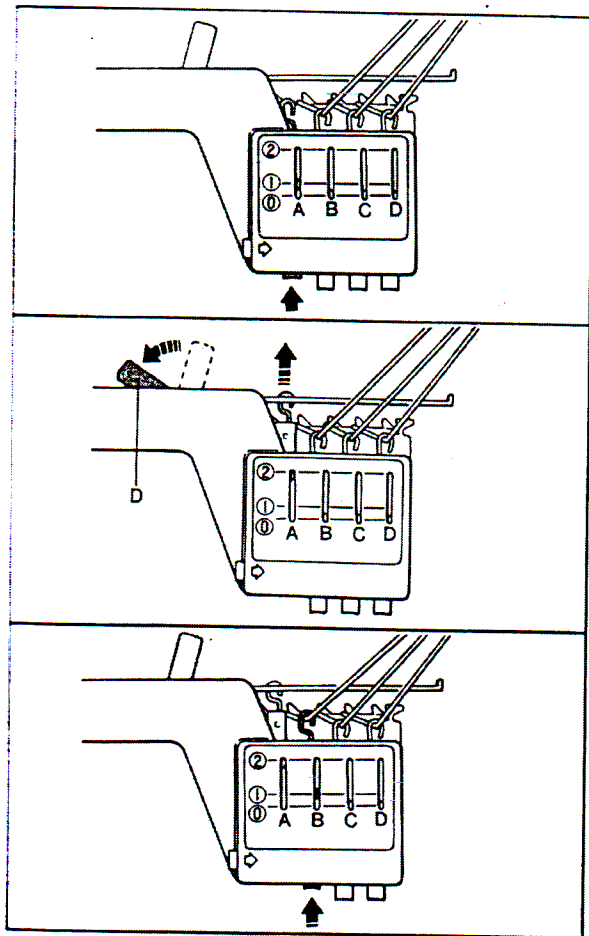


Правильно заправленные нити должны быть параллельны друг другу и нигде не перекрещиваться.



Провязывание полос на однофонтурном вязании со сменой нити каждые 2 ряда.

1. Каретка справа.

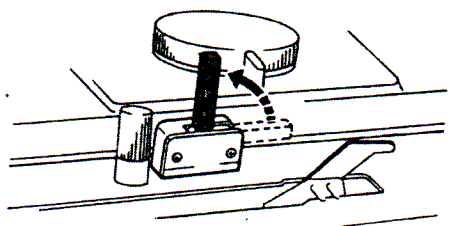


2. Нажать кнопку А, крючок А переходит в позицию 1.

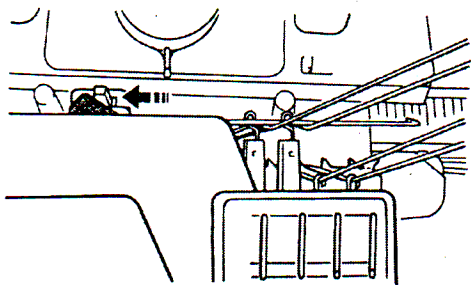
3. Рукой отодвинуть влево приводной рычаг, рычаг А переходит в позицию 2.

4. Нажать кнопку В, крючок В – в позиции (1).

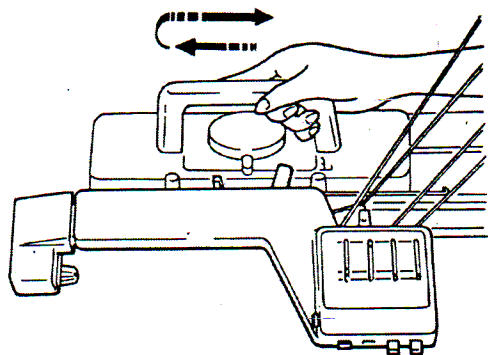
5. Приводной палец челнока установить вертикально в рабочее положение.



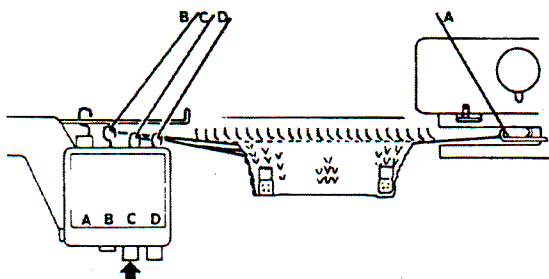
6. Каретку продвинуть справа налево до тех пор пока приводной палец не толкнёт приводной рычаг (ясно слышен сопровождающий звук). При этом нить, находящаяся в челноке, из него выходит. При движении каретки слева направо нить из крючка В входит в челнок; нить А остаётся в крючке А.



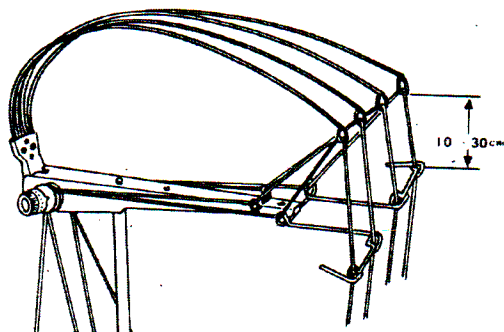
♦ Данный приём повторять до тех пор, пока не будет провязано желаемое количество рядов (нити А и В меняются на каждом втором ряду.)



*Если цвет нитки не меняется, то приводной рычаг выводят из работы.



* Для замены цвета В на цвет С необходимо, чтобы каретка с ниткой А находилась на правой стороне, крючок В был вручную переведён в позицию «0», а крючок С – в позицию 1.



НАТЯЖЕНИЕ НИТОК

Натяжение ниток устанавливается по толщине пряжи.

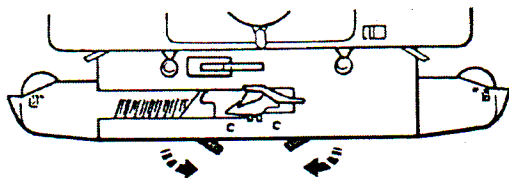
- * Чем толще нить, тем слабее натяжение.
- * Чем тоньше нить, тем больше натяжение.

Расстояние между проволокой натяжения и ушками нитенапрвителя должно составлять 10-30см.

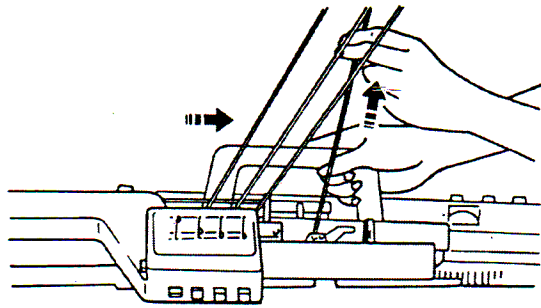
Вид трикотажного переплетения	Натяжение ниток двух цветов	Натяжение ниток четырех цветов
Лицевая гладь (пряжа средней толщины)		
Резинка (пряжа средней толщины)		

РАЗМЕР ПЕТЕЛЬ

*Для 3-х- 4-х цветного вязания величину петли делают больше чем для 2-х цветного вязания..

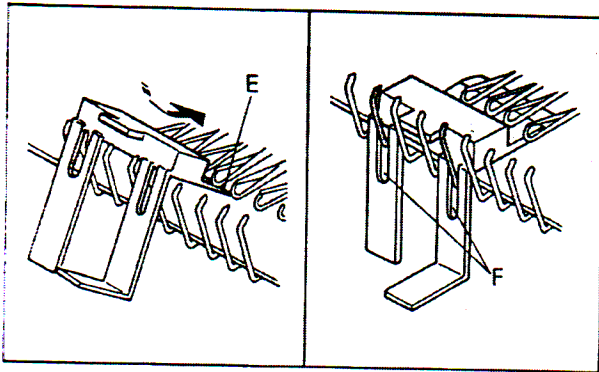


При вязании петлями слишком маленького размера могут появиться спущенные петли или пропуски. В этом случае необходимо рычаг фанговых переплетений перевести в положение “/ \”.



НАПРАВЛЕНИЕ НИТИ ВРУЧНУЮ

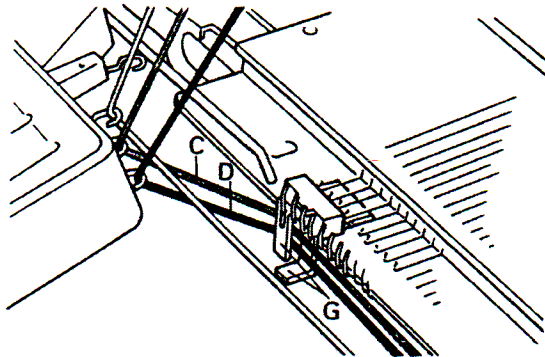
*После смены цвета первые ряды провязываются иногда неправильно, и нитка не точно попадает в нитенаправитель. Рукой слегка натяните нитку перед провязыванием второго ряда.



При перечисленных ниже способах вязания удобно пользоваться дополнительным устройством для направления нитей.

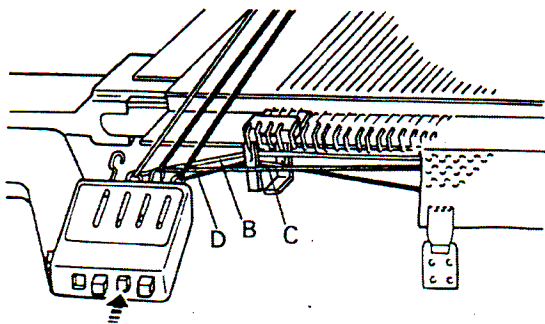
Например:

- * при вязании объемной шерстью
- * при вязании нитками 4-х цветов
- * если через несколько рядов не происходит смена цвета
- * при вязании норвежским рисунком



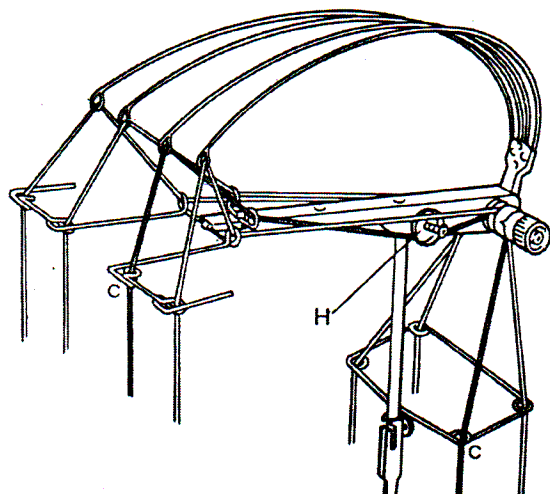
1. Устройство "Е" отодвинуть под последние иглы на левой стороне игольницы. Пазы "F" устройства входят в зубья фонтур.

2. Нитки С и D, которые в данный момент не используются, (крючки в позиции "о") положить между выступами "G" устройства - см. рис.



В случае, если нужно вытянуть нитку из устройства при вязании необходимо:

Нажать на соответствующую кнопку, в то время когда каретка находится на правой стороне. Вытянуть нитку С из устройства, а нитки В и D, которые пока не используются, положить между выступами устройства. Обращать внимание на то, чтобы нитки не перекрещивались во избежание повреждений.



ДИСК ДОПОЛНИТЕЛЬНОГО НАТЯЖЕНИЯ

* Для увеличения натяжения при применении тонкой пряжи подведите нитку под диск дополнительного натяжения "Н" - см. рис. (Вдеть нитку в приспособление для натяжения ниток "С" - см. рис.)

- ВНИМАНИЕ -

При вязании с использованием электроники.

Если каретку нужно открыть, то сначала снимают челнок от устройства УС-6, а затем открывают каретку как обычно.

Если челнок не снять, можно сломать иглы.

4. Провязывание образцов (только на основной игольнице)

- ВНИМАНИЕ -

* При вывязывании тканых образцов (вивинг), ажурного вязания (панчлейс) и при вывязывании отдельных мотивов устройство УС не используется.

* Не рекомендуется применять частичное вязание.

* Как правило, вязание начинается с левой стороны, если нет причины для начала вязания с правой стороны.

Вывязывание рисунка.

Использование устройства УС – 6 для однофонтурного вязания.

	1	2	3	4				5	
			①	②	A	B	C	D	
1	↑	A	B	②	①	①	①	↔)2	
2									

Разъяснение к таблице по вязанию

1. Рабочие шаги.

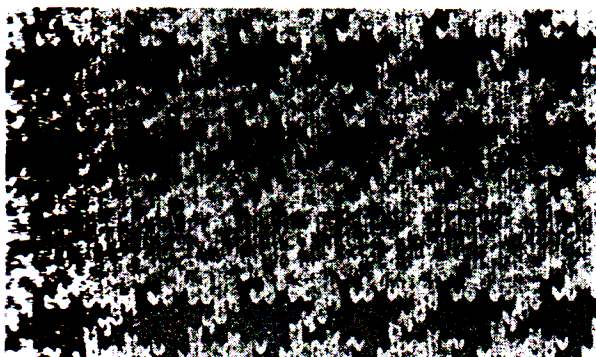
2. Приводной палец на каретке:

- рабочее положение
- нерабочее положение.

3. Для вывязывания однофонтурного жаккарда в челнок заправляются одновременно 2 нити.

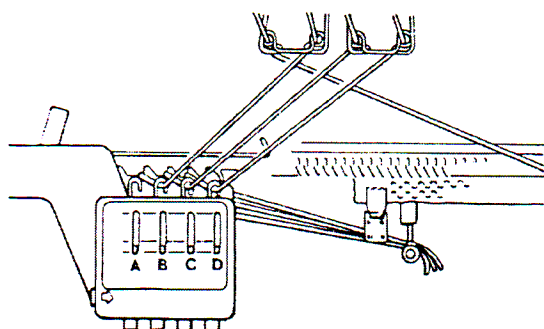
Основная нить - в 1-ое отверстие челнока, нить рисунка - во 2-ое.

4. При вязании точно сохраняются направление вязания и последовательность смены цвета нити.



Норвежский рисунок

* В приведенном в качестве примера рисунке нитка, заправленная в отверстие челнока 2, вяжется постоянно, а нитка, заправленная в отверстие челнока 1, меняется в процессе вязки.



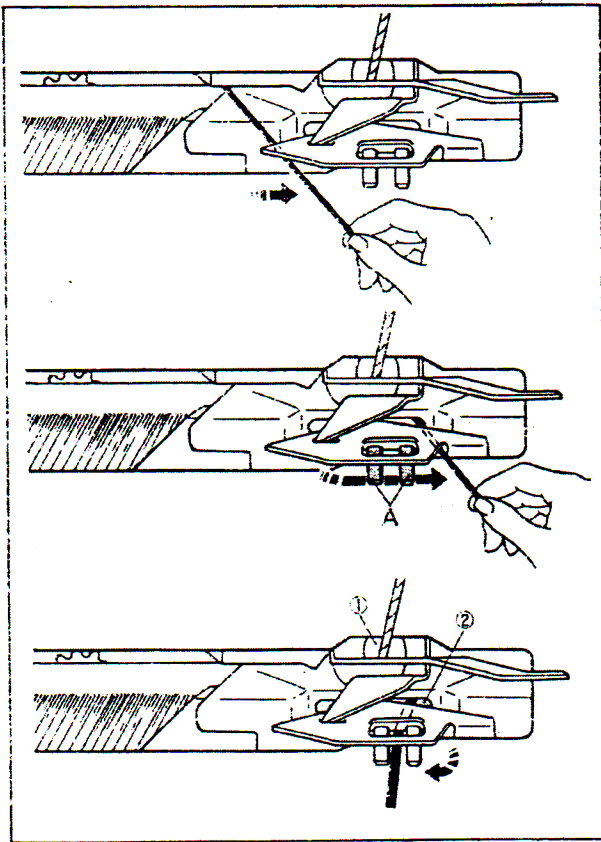
1. Регулировка машины производится согласно инструкции на стр. 3-6, п.п. 1-12.

* Вдеть нитку основного цвета D в приспособление для натяжения нитки D.

2. При необходимости установить дополнительное устройство для направления нити. (см. стр. 9).

3. Любым способом сделать на машине начальные ряды. Подвесить грузы.

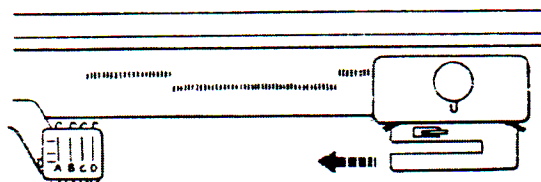
* В машинах с перфокартами вставить перфокарту и закрепить её на 1-ом ряду.



4. Заправить нитку основного цвета (цвет D) в нитенаправитель 2 (см. рис. слева).

- (1) Завязать нитку на левом крепежном зажиме.
- (2) Отодвинуть рукой нитку вправо и вложить в нитенаправитель. (см. рис.)

- (3) Как можно дальше продвинуть нитку вправо под оба штифта "А".
Нитка скользит затем в нитенаправитель (2) "В".
- (4) Уложить нитку между обеими штифтами.



5. Провязать один ряд лицевой гладью справа налево.
(Основной цвет в нитенаправителе (2) при вязании не меняется).

*При использовании электроники войти в процесс "Вязания".

* В машинах с перфокартой карту открыть.

		①	②	A	B	C	D	
1	→	A	D	②	①	①	①	→→→→7
2	↑				①			←←←←
3	→	B						→→→→7
4	↑			①	②	①		←←←←
5	→	C						→→→→7
6	↑			①	①	②		←←←←

6. Установить машину для норвежского рисунка (см. инструкцию по обслуживанию).

Образец провязывается 4-мя нитками, при этом каждый 8-ой ряд меняется цвет (см. таблицу на стр.12).

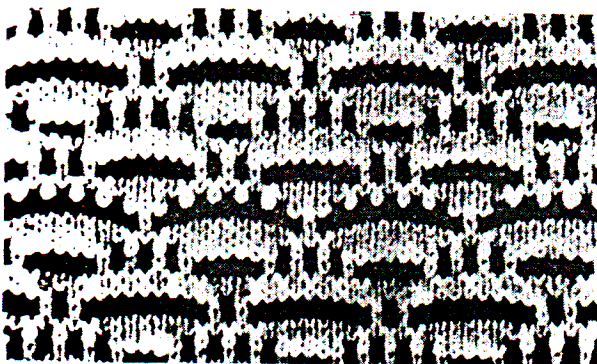
(Цвет (D) во время провязывания всего образца остается в нитенаправителе (2)).

Повторить шаги 1 – 6.

*Электронная машина - смена цвета видна на экране

*Машина с перфокартой - перфорированные участки в данном случае вяжут цвет фона.

Неперфорированные участки в данном случае вяжут рисунок, так как смена цвета нити происходит в первом отверстии челнока.



Предлагаемый образец – пример двухцветного фангового переплетения.

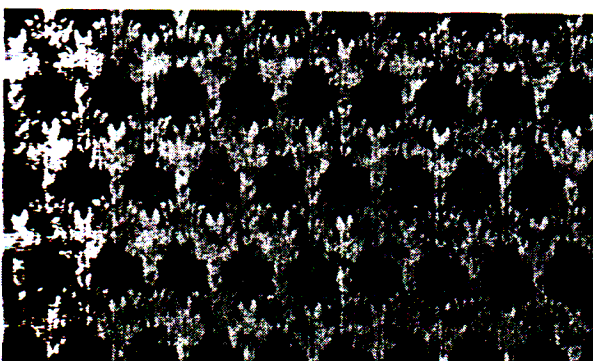
1. Подготовить вязальную машину к работе (см.стр.3-6 пп 1-12)
2. Сделать начальные ряды.
3. Установить машину для вывязывания фангового рисунка. (См. инструкцию по обслуживанию).
4. Вдеть нитку А в нитенаправитель 1, перевести каретку влево.

	①	②	A	B	C	D	
1	↑	A	②	①	①	①	⇌)2
2		B	①	②	①		⇌)2
3		C	①	①	②		⇌)2

ВНИМАНИЕ:

Обращайте внимание на правильность смены цветов.

5. Представленный образец провязывается тремя цветами, каждый 2-ой ряд меняется нить. Работать по таблице слева.



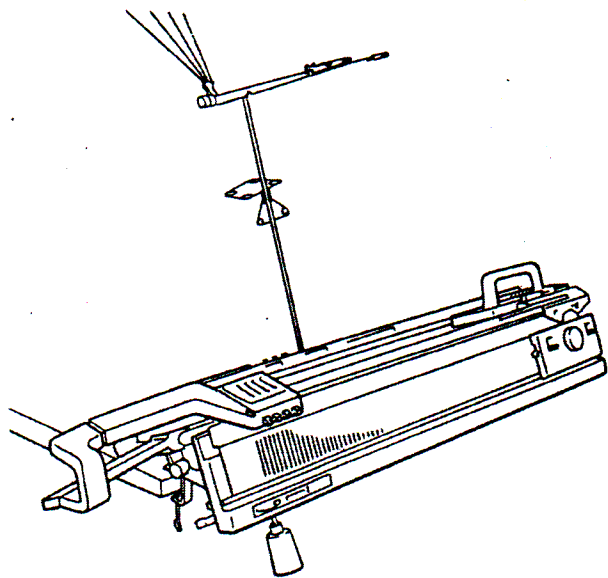
Второй образец двухцветного фангового переплетения.

- * Вывязывается 3-ми цветами. Смена цвета в каждом 4-ом ряду. Работать по таблице слева.

	①	②	A	B	C	D	
1	→	A	②	①	①	①	⇌)3
2	↑			①			←
3	→	B					⇌)3
4	↑		①	②	①		←
5	→	C					⇌)3
6	↑		①	①	②		←

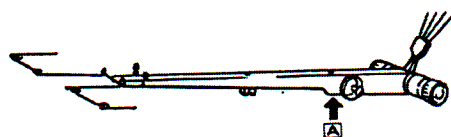
В обоих примерах нить заправляется и меняется только в первом отверстии челнока.

5. Использование устройства совмещения цветов УС-6 для двухфонтурного вязания

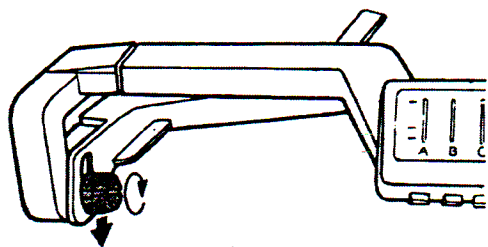


1. Смонтировать переднюю фонтуру.

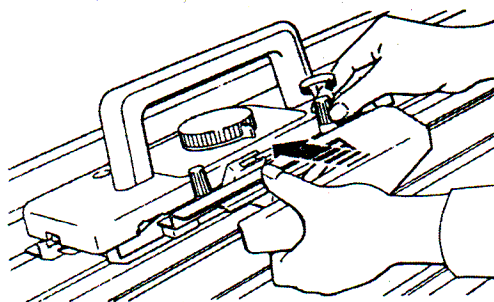
2. Устройство для натяжения 4-х цветов установить так, чтобы нижний паз сел на штангу.



3. Приспособление для смены цвета закрепить на основной игольнице (см. описание на стр.2).



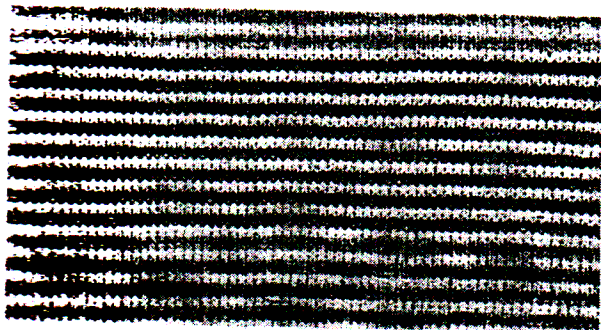
4. Ослабьте регулировочный винт , опустите приспособление смены цветов , затяните винт.



5. Соединить обе каретки мостиком – челноком для вязания на двух фонтурах.

Двухфонтурное жаккардовое переплетение на машинах с перфокарточным программатором и на машинах с электронным программатором вяжут с помощью устройства УС-6.

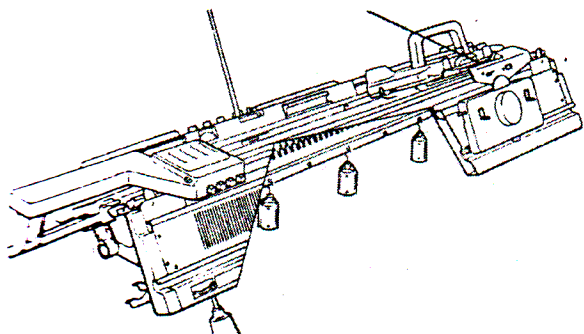
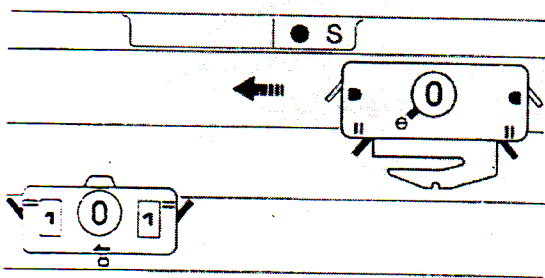
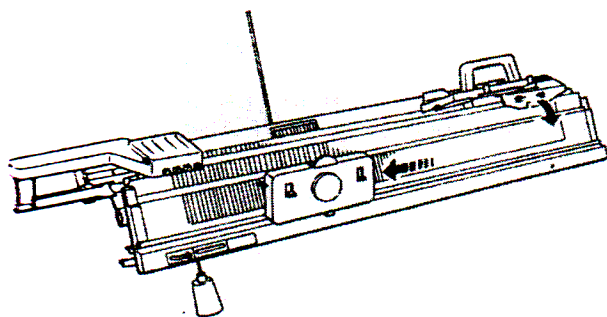
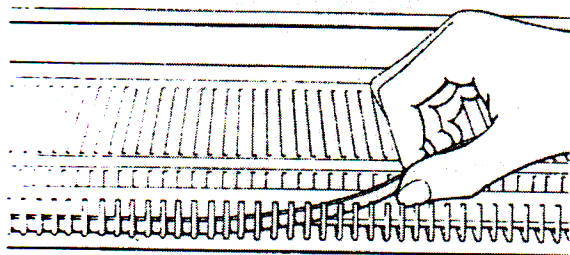
Полосатое вязание на основе полного ластика (двусторонняя лицевая гладь)

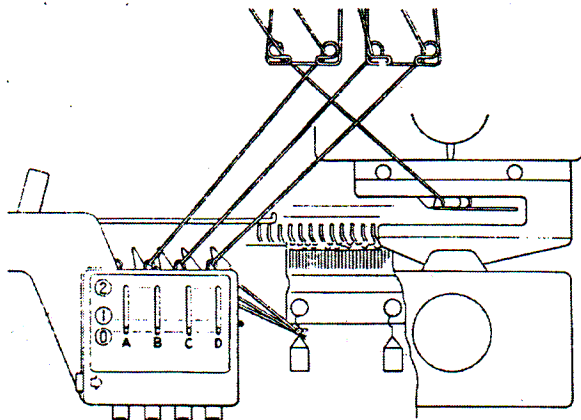
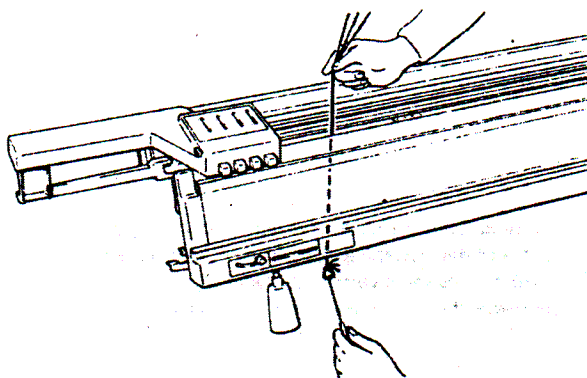
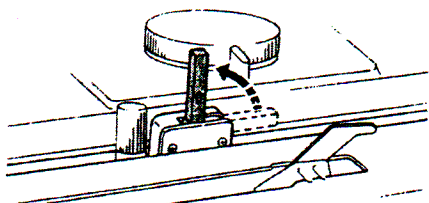
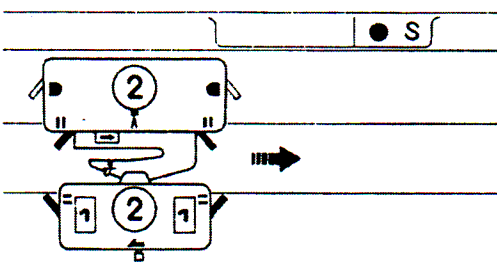
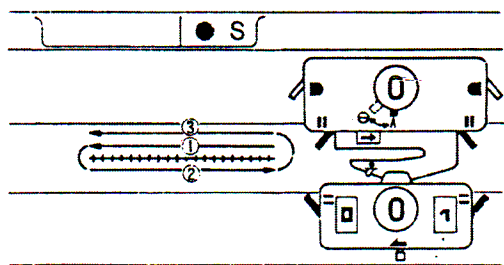


Предлагаемый образец вывязан полосами из шерсти средней толщины четырьмя различными нитками (с обеих сторон лицевая гладь).

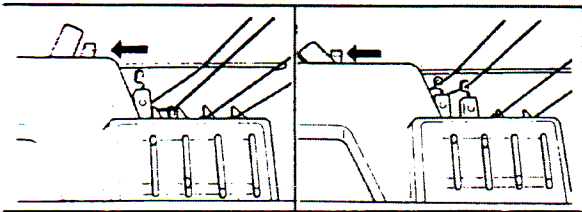
Во время вязания сохранять следующую последовательность:

1. Вложить прокладку между решеткой и передним краем игольницы основной фонтуры.
2. Установить машину для вязания ластика в соответствии с инструкцией по обслуживанию.
3. Заправить нитки в натяжитель для 4-х цветов. (см.стр.5)
4. Обе каретки, соединённые мостиком, перевести влево к УС-6.
5. Любым способом сделать начальные ряды вязания.



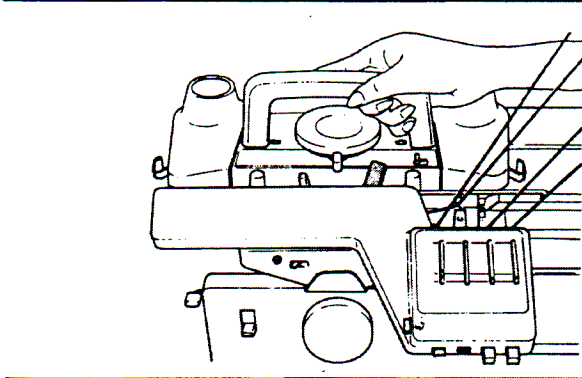


6. Приводной палец для смены цветов поднять в рабочее положение.
7. Вместе связанные концы трех ниток протянуть между игольницами.
8. Закрепить узел на одном из двух дополнительных грузиках.
9. Нитку В навесить на крючок В, нитку С на крючок С, нитку D на крючок D.
10. Натянуть нитки во избежания запутывания их в каретке
11. Регулировка многоцветника (см.стр.7).
 - (1) Нажать кнопку А, крючок А переходит в позицию (1).
 - (2) Приводной рычаг отодвинуть рукой влево, крючок А переходит в позицию (2).
 - (3) Нажать кнопку В, крючок В – в позиции (1).

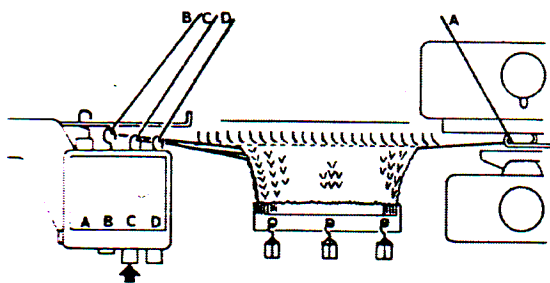


12. Установить оба регулятора величины петель в соответствии с толщиной нити.

Вязание начинать справа налево, каретки продвинуть как можно дальше влево до щелчка. При движении каретки слева направо происходит автоматическая смена нити.

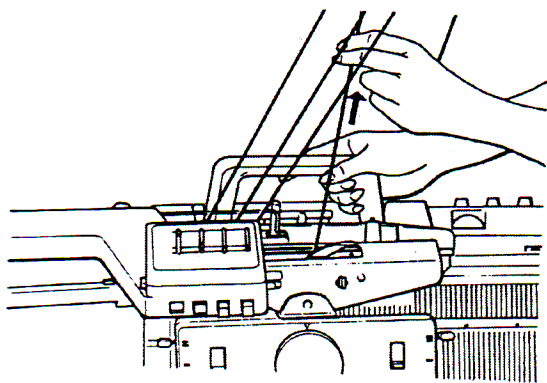


13. Провяжите несколько рядов попеременно цветом А и В.



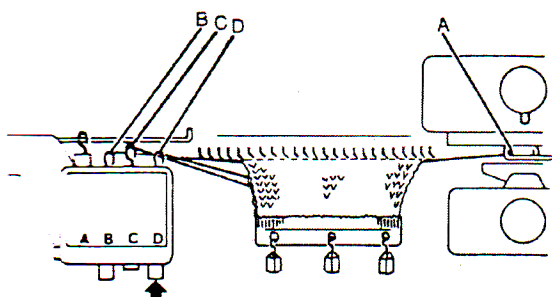
14. Для замены цвета В на С каретка должна находиться справа.

Цвет А в каретке. Переместить крючок С в позицию 1, а крючок В в позицию 0. Провязать несколько рядов, чередуя цвета А и С.



15. При использовании 3-х или более ниток нитенатяжитель может не полностью оттягивать назад нитку. Нитка не правильно входит в нитенаправитель. Этого можно избежать, если рукой слегка натянуть нитку над каретками, что улучшит натяжение нитки.

Одновременно необходимо следить, чтобы нитки не скрещивались и не повреждались. При работе с мод. УС-6 нужно использовать 4-х цветный нитенатяжитель.

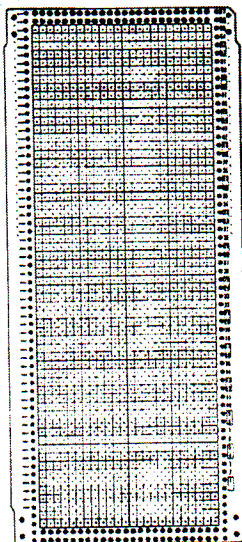
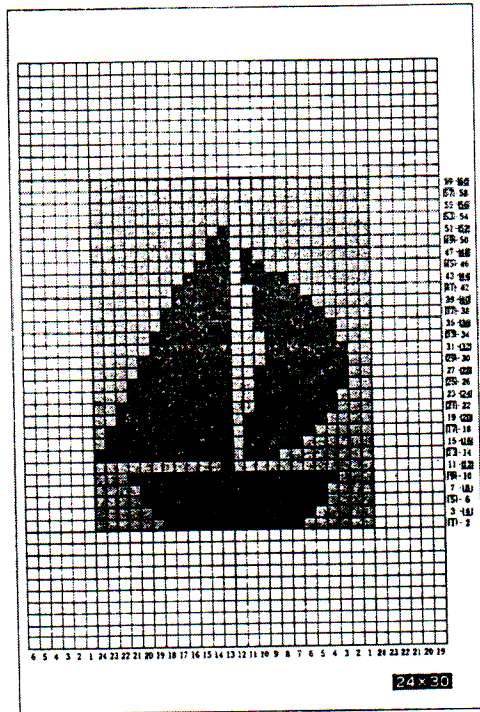


16. Согласно п.14 можно заменить цвет С на D. Используя изложенную выше технологию, можно вывязывать цветные полосы и цветные валики (эффект зашивов).

Изготовление образца двухфонтурного норвежского жаккарда с использованием перфокарт или компьютерного программатора.

Эта техника вязания позволяет получить полотна с рисунком без протяжек нити с изнаночной стороны полотна.

Рисунок вяжется по задней фонтуре, а по передней фонтуре образуются полосы из нитей используемых цветов.



Практичным дополнением являются чистые карты без перфораций, на которых можно самим перфорировать разработанный рисунок. Необходимо учитывать то, что в норвежском жаккарде каждый отдельный ряд провязывается за несколько проходов каретки. Для вязания двухфонтурного жаккарда перфокарта должна быть выполнена определённым образом. Последовательность переноса рисунка на перфокарту для двухфонтурного жаккарда :

1. Образец-эскиз перенести сначала на подложку (20x30), прилагаемой к одной из карт, соблюдая правильный размер петель.

Максимальный размер образца в стандартных картах 24 петли по ширине и 30 рядов по длине, так как для каждого провязываемого отдельного ряда на перфокарте требуются 2 ряда.



.....основной цвет, цвет А
 цвет рисунка В, С или D

ВНИМАНИЕ:

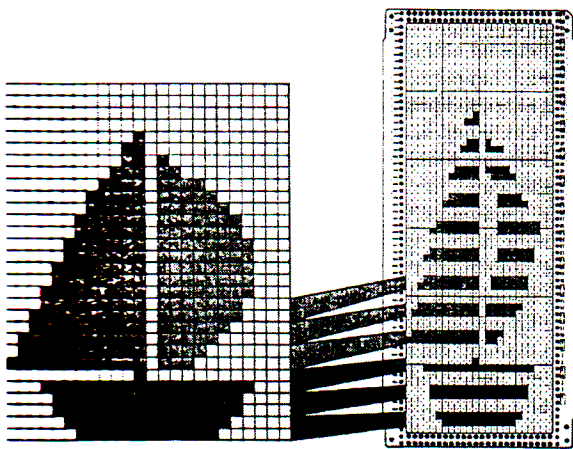
Ряды, провязываемые одним цветом, как и весь образец, должны всегда иметь четное число рядов.

2. Для переноса с эскизного образца на чистую перфокарту надо положить её на стол таким образом, чтобы строчки, заключенные в рамку, находились по правому краю.

Затем в следующей последовательности:

(1) Начиная снизу выделить ярким цветом первый ряд чистой карты, пропустить 2 ряда, снова выделить ярким цветом 4-ый и 5-ый ряды, пропустить 2 ряда, выделить ярким цветом 8-ой и 9-ый ряды и т.д. до тех пор, пока вся карта не будет полностью разделена по 2 ряда – основной цвет (ярко выделенные ряды) и по 2 ряда декоративного цвета образца (свободно оставленные ряды).

Для контроля может быть подложена контрольная карта, при этом ряды с яркой отметкой должны совпадать с рядами оранжевого цвета контрольной карты.

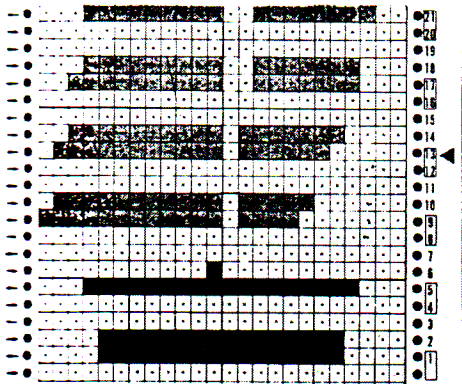


(2) Первый и второй ряд образца переносятся на вторую и третью строчку карты, а третий и четвертый ряд образца переносятся на 6-ую и 7-ую строчку карты. Таким образом, после двух рядов образца пропускаете следующие 2 ярких ряда и это выполняется до полного переноса всего образца.

(3) В случае использования более одного декоративного цвета отметьте на правой стороне соответствующие строчки, где необходима смена цвета.

Кроме того, необходимо следить за тем, чтобы отметка по смене цвета находилась на уровне 5-ти строчек выше строки, где этот цвет должен начать вывязываться, так как ряд, который провязывается лежит на 5 строчек ниже ряда, который стоит на стартовой линии в отверстии для перфокарты.

На приведённом образце отметка ставится рядом со строкой 13.



3. С помощью перфоратора рисунок набивается по строчкам карты.

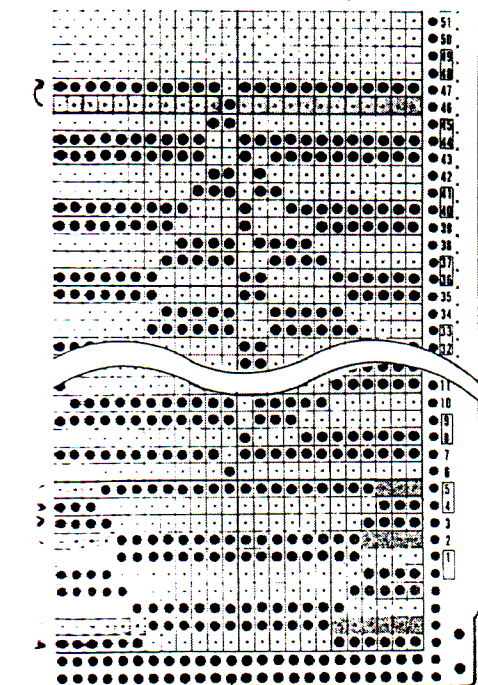
4. В конце пробиваются отверстия на строчках для основного цвета, которые ярко отмечены с учетом зависимости от прилегающей строчки:

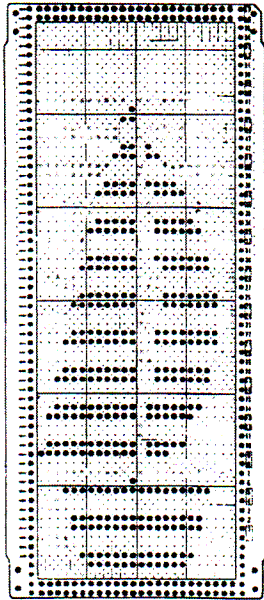
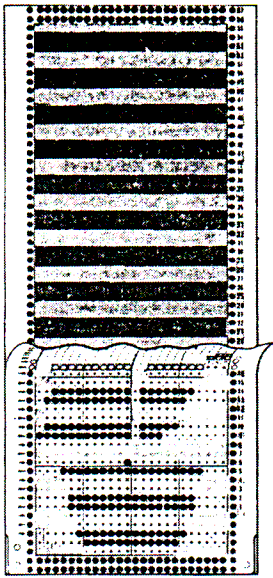
(1) В последней строчке необходимо пробить петли, которые не пробиты в прилегающей строчке 2.

(2) Последующую строчку 4 пробить там, где нет отверстий на прилегающей строчке 3, а строчку 5 с яркой отметкой откорректировать аналогичным образом по прилегающей строчке 6. Таким образом, пробивание осуществляется зеркальным отражением к прилегающему ряду образца.

(3) Последняя самая верхняя строка (предварительно ярко отмеченная) является строкой для основного цвета. Таким образом, при вязании, благодаря соединению начала и конца карты с помощью клипсы, из первой

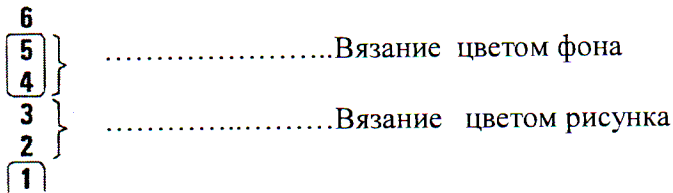
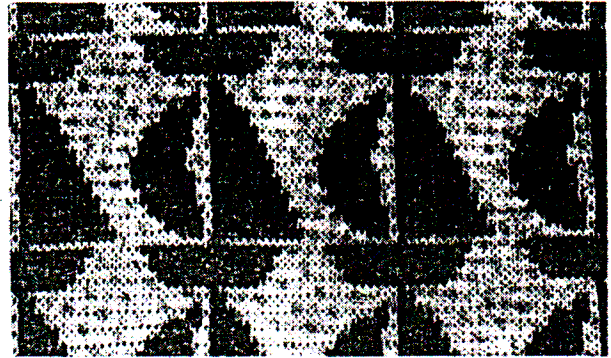
и последней строки образуются последовательно 2 ряда основного цвета.





5. Для контроля после пробивания отверстий вновь подкладывается контрольная карта. Если обе карты точно перекрывают друг друга, то отверстия показывают:

Оранжевый цвет - вязание основной ниткой
 Синий цвет - вязание декоративной ниткой.

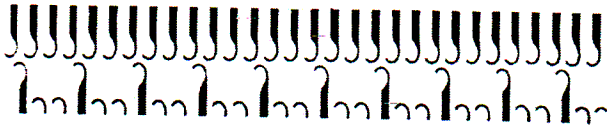


Можно использовать готовые наборы перфокарт для двухфонтурного норвежского вязания (серии 73 и 74).

Вязание норвежского жаккарда с перфокартой

Толщина пряжи	Тонкая	Средняя	Нормальная
Размер петли	Ок.2-3	Ок.3-5	Ок.5-7
Основная каретка и передняя каретка			

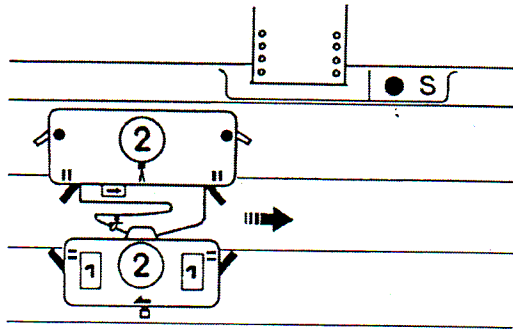
Для норвежского жаккарда должна использоваться тонкая шерсть. Размер петли устанавливается по таблице.



При вязании толстой пряжи по передней игольнице делают разбор игл в соответствии с рисунком.

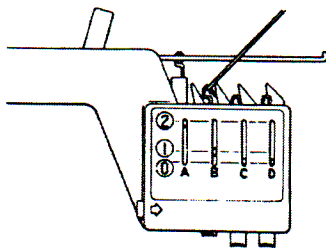
Установить рычаг смещения на полшага на "Н", а ручку на "5".

Ввести перфокарту и провязать один ряд слева направо согласно нижеуказанным регулировкам в соответствии со строкой 1 инструкции по вязанию с целью запоминания первого пробного ряда в барабанах каретки.

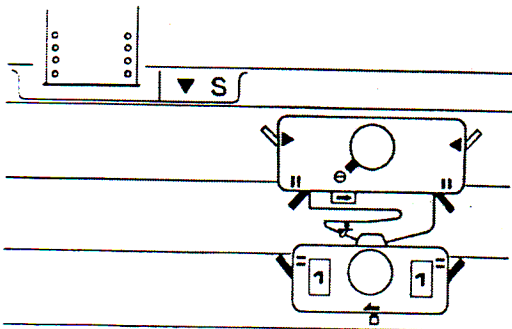


Установка в соответствии со строкой 1:

- Кнопка – старт.....●
- Крючки для ниток (A,B,C,D).....0
- Оба рычага для перфокарты.....●
- Рычаг выбора узора.....(O 0)
- Оба установочных рычага.....(1)
- Приводной палец для устройства смены нити - горизонтальное положение
- Регулятор петель..... в соответствии с толщиной шерсти по таблице.



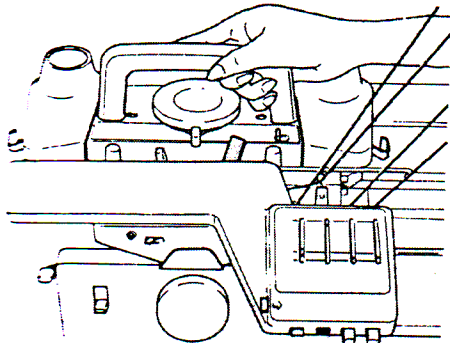
(2) Навесить нитки соответственно на крючки А и В, находящиеся в положении 2 и 1.



(3) Установка машины по строке 2:

- Кнопка – старт.....▼
- Оба рычага для перфокарты.....▲
- Рычаг выбора узора.....(O,S)
- Приводной палец для устройства смены цвета..... вертикальное положение.

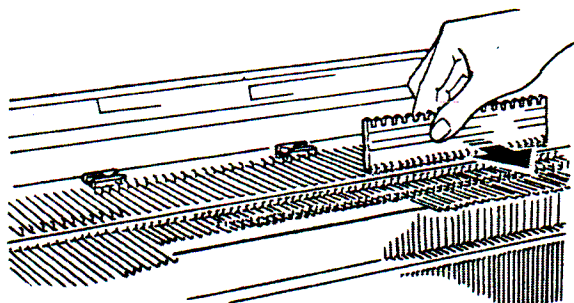
(4) При провязывании ряда справа налево цвет А заменяется на цвет В, когда каретка подходит к левой стороне, и включается приводной рычаг устройства смены цвета.



(5) При провязывании образца теперь автоматически меняются цвета А и В в каждом 2-ом ряду.

Одиночный мотив для норвежского жаккарда.

1. Любым способом сделать начало вязания.
2. Подготовить каретки и фонтуру к вывязыванию одиночного мотива, т.е. "Мэджик"-кулачки и ограничительные кулачки.



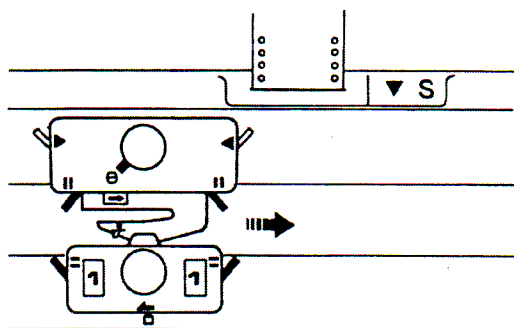
ВНИМАНИЕ :

* Каждый раз, когда на перфокарте первым виден номер ряда без рамки, иглы, расположенные справа и слева от кулачков, должны быть отодвинуты в положение D.

* На устройстве смены цвета нити нажмите кнопку выбора в соответствии с указанным цветом.

3. После провязывания мотива установить приводной палец в положение покоя, снять "Мэджик"-кулачки и ограничительные кулачки. Продолжать вязание нитью основного цвета.

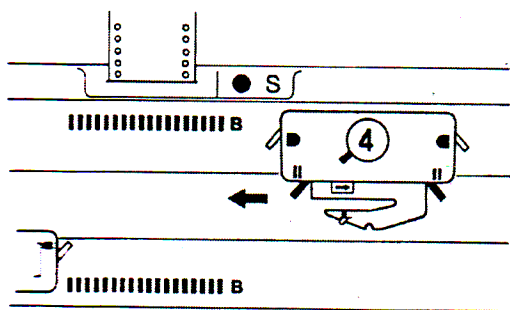
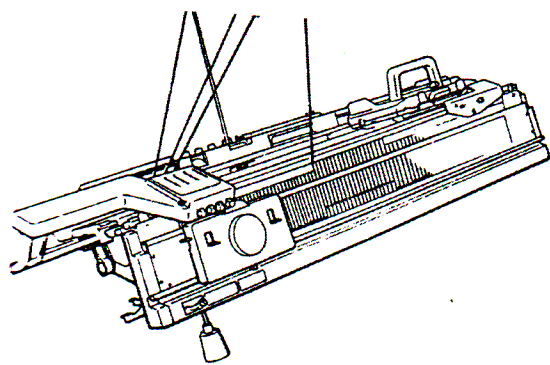
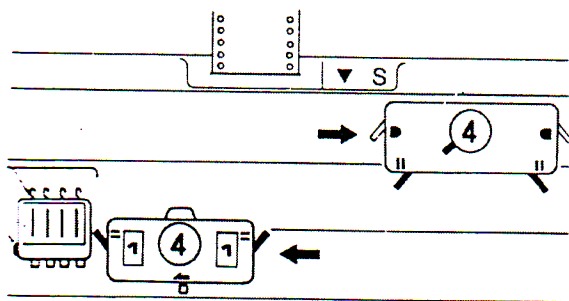
Двухфонтурный жаккард можно сочетать с вязкой с эффектом зашипов.



*Если образец вязания с эффектом зашипов должен иметь тот же эффект, что и норвежский жаккард, то необходимо выполнить следующее:

1. После провязывания норвежского жаккарда, приводной палец опустить в горизонтальное положение и вязать только основной кареткой.
2. Перед тем как Вы начнете вязать норвежский жаккард перфокарту вставить таким образом, чтобы первым был виден ряд перед 1-ым стартовым рядом. Провязать один ряд слева направо. Установить приводной палец в рабочее положение и вязать дальше по рисунку жаккарда.

Если жаккард был провязан неправильно



1. Каретку с передней игольницы отсоединить от челнока, откинуть вперёд и сдвинуть влево.

2. Снять челнок с задней каретки, открыть каретку и отвести её вправо.

3. Распустить неправильно провязанные ряды. Если после распуска конец нитки на правой стороне, то необходимо распустить ещё один ряд. Конец нитки должен всегда находиться на стороне устройства для смены цветов. Все иглы для вязания в позиции В.

4. Перфокарту и счётчик рядов вернуть назад на распущенное число рядов.

5. Конец нитки навесить на соответствующий крючок и нажать кнопку выбора нитки для последующего вязания (см. перфокарту).

6. Вставить челнок в основную каретку. Ручка выбора узора на отметке "холостой ход".

7. Основную каретку сдвинуть влево, при этом барабаны каретки считывают информацию с перфокарты.

8. Соединить обе каретки челноком с левой стороны.

9. Счётчик рядов установить на соответствующие ряды. Открыть движение П.К. Приводной палец сменного устройства установить в рабочее положение и вязать.

ВНИМАНИЕ при вывязывании жаккарда:

● 19
○ ● 18
● 17
▲ ● 16
Числа в рамке - вывязывание фонового цвета. Другие числа - цвета рисунка.

● 15
○ ● 14
● 13
▲ ● 12
Буквы А, В, С, D слева от направляющего отверстия указывают на смену цвета.

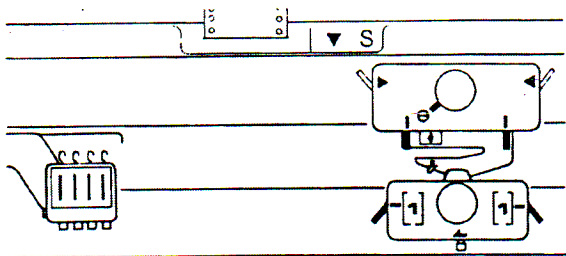
● 11
○ ● 10
● 9
▲ ● 8
Если каретки расположены справа и через шлицу ввода карты просматривается маркировка смены цвета (С), нажмите кнопку выбора следующего цвета на УС-6.

● 7
○ ● 6
● 5
▲ ● 4
Если через шлицу ввода карты с маркировкой ▲ просматривается четное число, то направление движения каретки слева направо, при нечетном числе - направление движения каретки справа налево.

При вывязывании норвежского жаккарда необходимо точно соблюдать все данные на перфокарте, особенно смену цвета. В случае, если смена цвета выполнена не точно при заданном числе рядов, то вместо рисунка появляются полосы.

Руководство по вязанию с укороченными рядами.

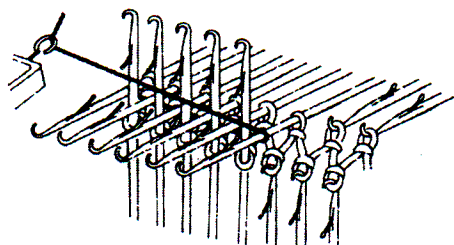
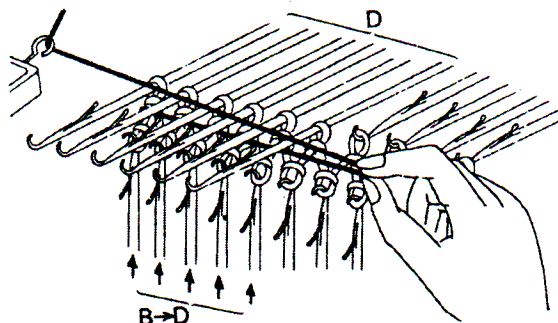
Если используется устройство для смены цветов и вывязываются укороченные ряды, то работа выполняется по тому же принципу, как указано в инструкции для основных видов вязания.



ВНИМАНИЕ:

Если каретки находятся на правой стороне, то установка рычагов следующая:

- Оба рычага задней основной каретки
- Оба рычага передней каретки



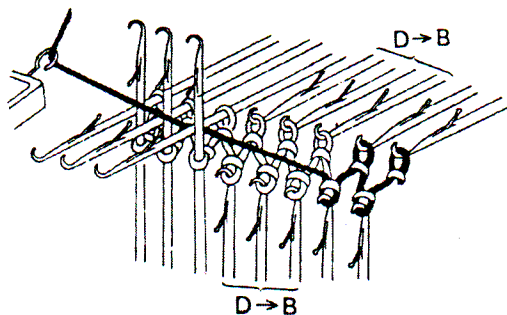
Убавление петель при вязании укороченных рядов.

- 1) Перевести иглы со стороны, противоположной каретке, в данном примере, слева, из позиции В в позицию D. Нить для последующего вязания должна пройти над иглами в позиции D.
- 2) Аналогичное число игл на передней игольнице также отодвинуть в позицию D. (Рабочая нитка должна находиться под или над иглами, отодвинутыми в позицию D). При двухфонтурном вязании из позиции В в позицию D переводят одновременно иглы обеих фонтур. Нить для последующего вязания при этом так же проходит над иглами в позиции D.
- 3) Вязать справа налево, сменить цвет и снова вязать вправо.

При необходимости повторить процесс.

Прибавка петель при вязании укороченных рядов.

(Иглы из позиции D переводятся в позицию В).



- (1) Перевести нужные иглы деккерной иглой из позиции D в позицию В (вязание).
 - (2) Следующую нитку для вязания уложить над иглами в поз. D как показано на рисунке.
 - (3) Вязать справа налево, сменить нитку и снова вязать вправо.
- При необходимости повторить процесс.

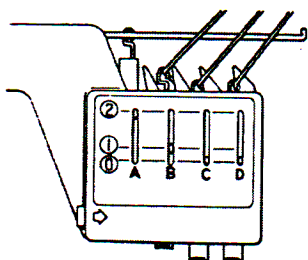
6. ЧТО ДЕЛАТЬ, ЕСЛИ.....

во время вязания застряла каретка

- Если вяжете однофонтурное переплетение, то снимите челнок, выньте из него нитку, откройте каретку и продвиньте в том же направлении.
- Если двухфонтурное вязание, то слегка опустите переднюю игольницу, снимите челнок, выньте нитку. Откройте заднюю каретку и продвиньте в том же направлении. Переднюю каретку наклоните вперед и продвиньте в том же направлении.

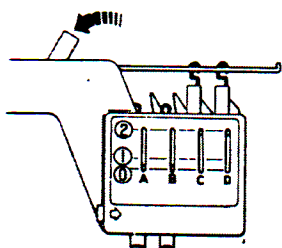
ВАЖНО: Если неправильно нажата кнопка выбора переплетения и не снят челнок с каретки, то может быть искривление нитенаправителя и игл. Нельзя открывать заднюю каретку, если не снят челнок. Это может привести к поломке челнока и игл.

Если неправильно нажата кнопка выбора нити в УС 6.



Нормальное положение кнопок выбора во время вязания:

- (2)... вязание выполняется нитью из одного крючка
- (1)... нить из этого крючка готова заменить нить, находящуюся в данный момент в крючке.
- (0) Эти крючки не введены в работу на данном этапе вязания.

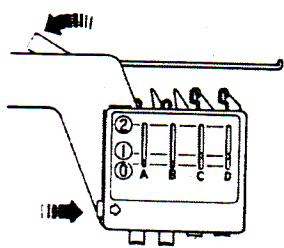


Если 2 или более кнопок выбора находятся в положении (2)....

Для примера крючки C и D- в позиции 2 – см. рис.:

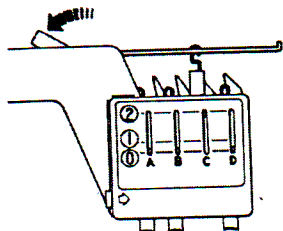
- (1) Приводной рычаг перевести влево с целью перемещения крючков ниток из позиции (2) в позицию (1).

- (2) Установить все крючки ниток в позицию (0), нажав корректирующую кнопку.

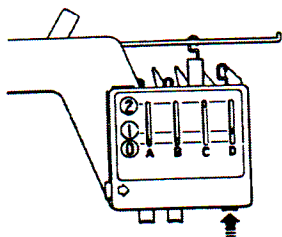


- (3) Перевести крючок с нитью, которая находится в челноке, в позицию (1).

(4) Приводной рычаг перевести влево вручную. При этом рычаг из позиции (1) автоматически перейдет в позицию (2).

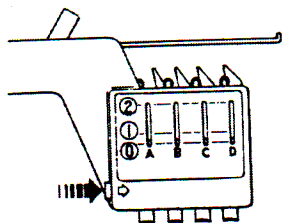


(5) Крючок нити, которая должна сменить нить из челнока, вручную перевести в позицию (1).



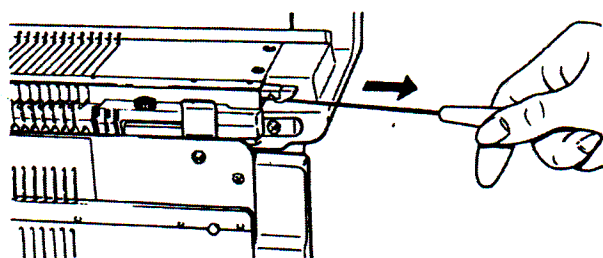
Если 2 или более кнопок выбора находятся в позиции 1.

Все крючки ниток перевести из позиции (1) в позицию (0) с помощью корректирующей кнопки.



Последующие регулировки осуществлять в соответствии с шагом 1-2 как указано выше.

Если устройство для смены цветов должно быть отсоединено от основной игольницы



Выдвинуть фиксатор игл на правой стороне, на 2-3 см с помощью иглы с крючком.

Ослабить крепёжное колесо, устройство для смены цвета сдвинуть вбок влево и снять.